

## RH2000 SEPTISCHE PUT 2000L RECHTHOEKIG VOLGENS NORM EN 12566-1

ART 1639

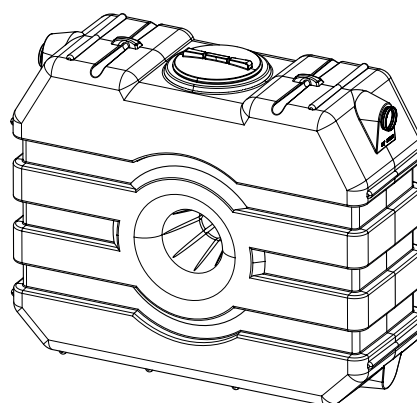
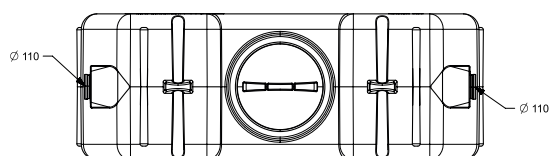
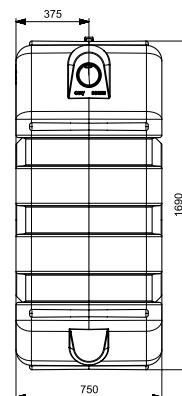
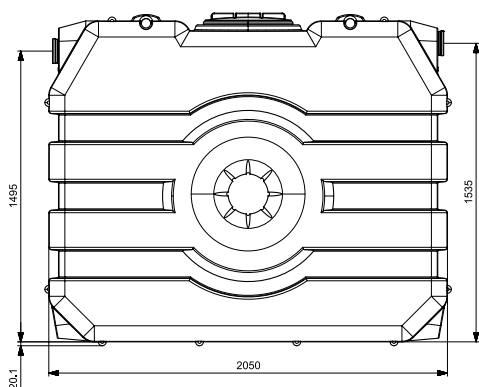
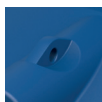
AFMETINGEN (CM)	GEWICHT (KG)	VOLUME (L)	Ø IN- EN UITGANG (MM)	Ø TOEGANG (MM)	MATERIAAL	PLAATSIING
205x75x169	95	2000	Ø 110	Ø500	PE (POLYETHYLEEN)	ONDERGRONDS

### VOORDELEN

- Dankzij de beperkte breedte kunnen ze makkelijk door een deuropening.
- Dubbel gebruik: kan zowel als regenwaterput of als septische put gebruikt worden.

### STANDAARDUITRUSTING

- Hijsogen om de tank makkelijk te plaatsen



## RH2000 SEPTISCHE PUT 2000L RECHTHOEKIG VOLGENS NORM EN 12566-1 ART 1639

### WATERDICHTTE TELESCOPISCHE SCHACHT INCL DEKSEL

- Deze schacht wordt in de productie geplaatst en dient samen met de tank besteld te worden

CODE	REF
6682	TELESCOPISCHE SCHACHT 70CM Ø500 + deksel + RUBBER
6469	DEKSEL PP Ø450 VERKEERSBELASTING

CODE	REF
5667	WERFDEKSEL
6469	DEKSEL PP Ø450 VERKEERSBELASTING



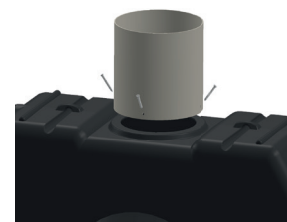
### TELESCOPISCHE SCHACHT + KLINKERDEKSEL + RUBBER

CODE	REF
8625	TELESCOPISCHE SCHACHT Ø500 + KLINKERDEKSEL + RUBBER



### PVC OPZETSTUKKEN

CODE	REF
1347	PVC OPZETSTUK Ø500 30CM
1348	PVC OPZETSTUK Ø500 50CM
1349	PVC OPZETSTUK Ø500 100CM



### BIOSEPTIC ACTIVATOR 1KG

- Biologische activator - opstart biologische afbraak voor septische putten - vermijdt geuren en verstoppingen.

CODE	REF
7781	BIOSEPTIC ACTIVATOR



### BIOSEPTIC ONDERHOUD 1KG

- Biologische versneller voor septische put
- Goede biologische afbraak
- Vermijdt geuren en verstoppingen

CODE	REF
7782	BIOSEPTIC ONDERHOUD

